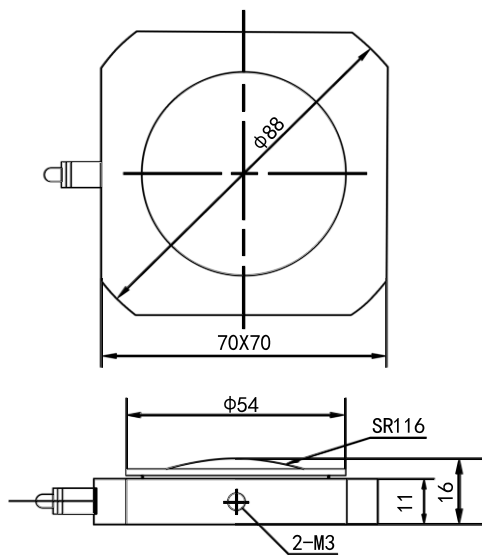


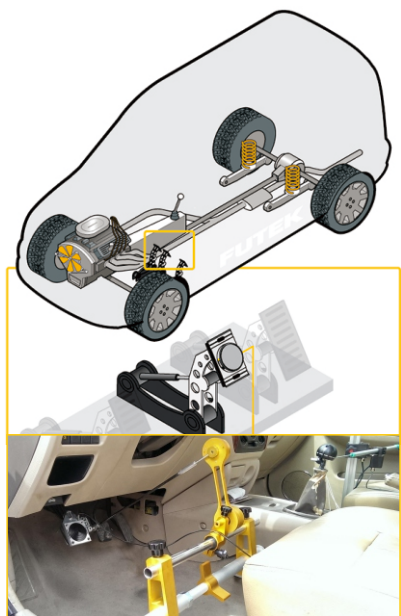
DYTB-001 膜盒传感器 Capsule sensor



外形尺寸 External Dimension



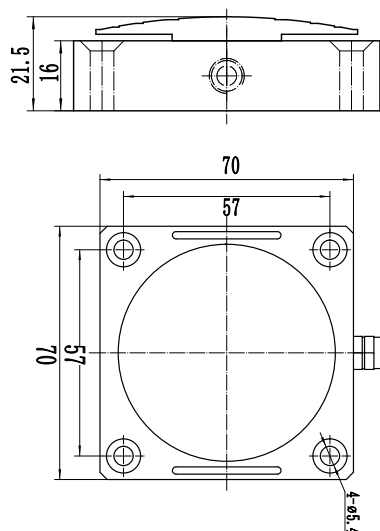
量程 (kg) 50 100 200



DYTB-002 膜盒传感器 Capsule sensor



外形尺寸 External Dimension



量程 (kg) 50 100 200

参数表 Parameters Table

量程 Capacity	1-200kg
输出灵敏度 Rated Output	1.0-1.5mV/V
零点输出 Zero Balance	±2%F.S.
非线性 Non-Linearity	0.3%F.S.
滞后 Hysteresis	0.3%F.S.
重复性 Repeatability	0.1%F.S.
蠕变(30分钟) Creep(30min)	0.05%F.S.
温度灵敏度漂移 Temp Effect on Output	0.3%F.S./10°C
零点温度漂移 Temp Effect on Zero	0.3%F.S./10°C
响应频率 Response frequency	10kHz
材质 Material	合金钢/不锈钢/铝合金
阻抗 Impedance	700Ω
绝缘电阻 Insulation	≥5000MΩ/100VDC
使用电压 Operating Temp Range	5-10v
工作温度范围 Operating Temp Range	-20-70°C
安全过载 Safe Overload	150%
极限过载 Maximum Overload	200%
电缆线规格 Cable Specifications	Φ3x2m
线缆极限拉力 Cable ultimate pull	10kg
TEDS	可选